

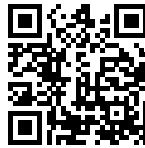
TOUCH CONTROL 4 FOYERS CARRÉ NOIR



Table induction

Code: I367 N40

TOUCH CONTROL 4 FOYERS CARRÉ NOIR



CARACTÉRISTIQUES

POWERBOOST

Il garantit une augmentation de puissance à la table sélectionnée. En particulier, lorsque le Booster est activé, la table fonctionne pendant dix minutes à une puissance très élevée qui permet de chauffer rapidement de grandes quantités d'eau.

POT DETECTOR

Les tables de cuisson Foster reconnaissent non seulement la présence de casseroles et de poêles, mais calculent également leur surface. Ce système permet une utilisation encore plus efficace de l'énergie. Lorsque l'on retire les casseroles, les plaques sont automatiquement désactivées.

SYSTÈME DE VENTILATEUR INTELLIGENT

Une ventilation correcte est essentielle pour un fonctionnement optimal des tables induction. Le système Foster ajuste automatiquement le degré de ventilation en fonction des températures atteintes.

PROGRAMMATION DE FIN DE CUISSON

Toutes les opérations sont réglées par des commandes tactiles sur le verre du plan. Chaque table est équipée d'une programmation indépendante qui permet de régler différents temps de cuisson.

COMMANDES SLIDER

La température sélectionnée se règle très rapidement grâce à la commande Slider : il suffit de toucher d'un doigt l'écran TOUCH pour atteindre le niveau de puissance souhaité.

COMPTEUR DES MINUTES

Une minuterie pratique, indépendante de la fin de la programmation de la cuisson.

MAINTIEN DE LA CHALEUR

Il permet de conserver les plats à une température de 70° C, sans atteindre des températures d'ébullition ou brûler le fond des aliments.

AUTOMATISME GO&STOP	Il active les tables initialement à la puissance maximale jusqu'à ce que le niveau fixé soit atteint.
RECALL	Cette fonction permet de rappeler immédiatement les derniers paramètres sélectionnés lors de la cuisson précédente.
PAUSE	Fonction utile qui permet de détourner l'attention de la cuisine, en interrompant et en rétablissant les modes réglés instantanément.
SÉCURITÉ	Toutes les tables de cuisson électriques Foster sont équipées des protections de sécurité les plus modernes et les plus sophistiquées : Arrêt central ; verrouillage de sécurité ; indicateurs de chaleur résiduelle. Les modèles d'induction se caractérisent également par les fonctions suivantes : Système de sécurité qui éteint la table en cas d'absence de pots ; Détecteur de débordement, qui éteint automatiquement la table en cas de débordement de liquides ; Désactivation automatique, pour éviter les accidents dus à l'oubli.

DÉTAILS

Bord d'installation	Bord chanfreiné - pour pour encastrement à fleur ou au-dessus du plan
Coloration	Noir
Matériau	Vitrocéramique
Alimentation	En une seule phase : 230 V ; 1P+N ; Biphase 400 V ; 2P+N ; 50,60 Hz
Combinaisons de tables compatibles	2 zones 7361 27* + 2 zones franches (tout modèle de table Modular Induction)
Dimensions	275 x 150 mm
Description complète	Touch Control Modular Quadra - noir - pour systèmes à 4 zones
Trou d'encastrement	Voir fiche technique (pour tous les modèles à fleur ou à fleur installés par-dessus, et sous-plan)

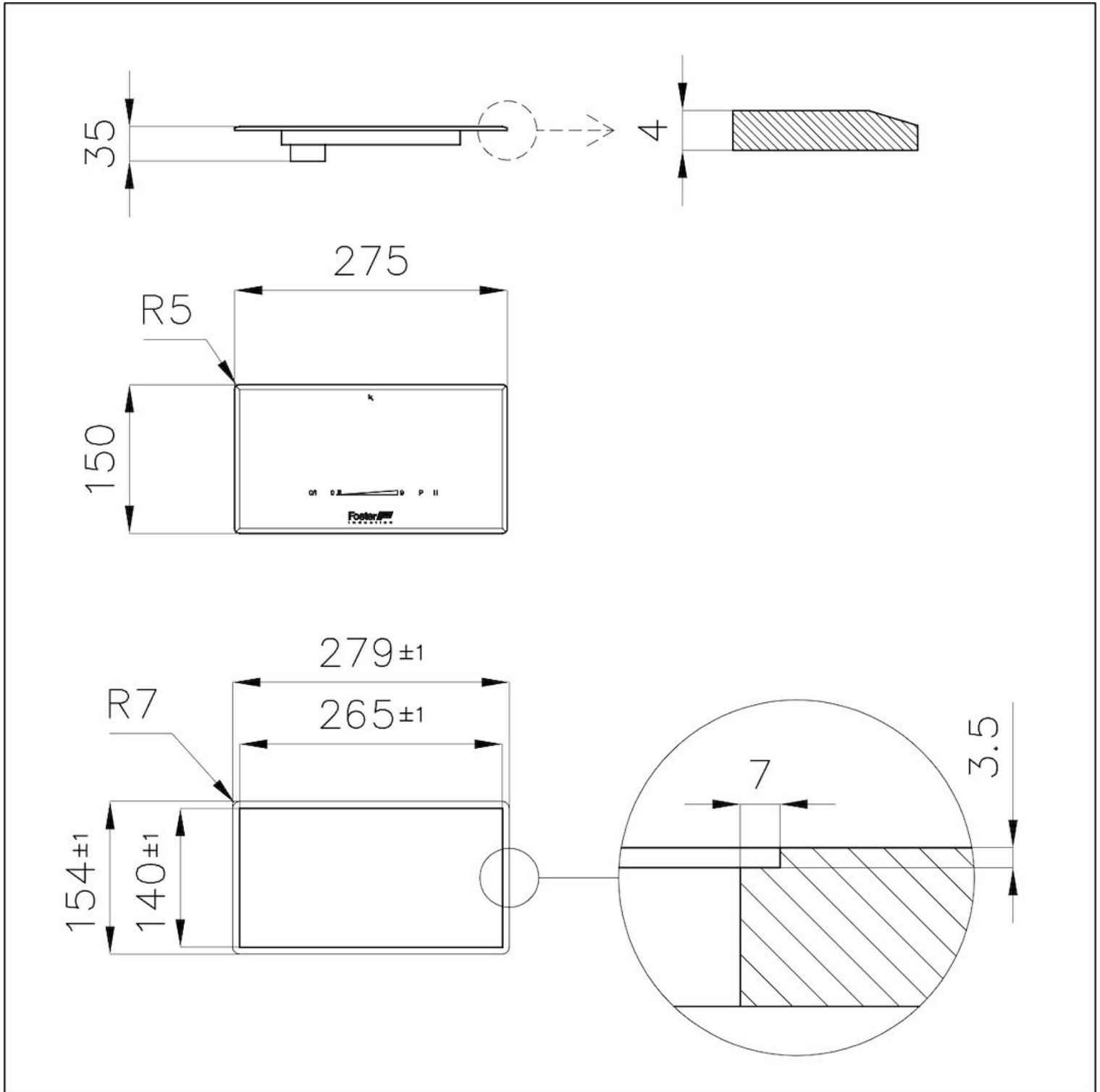
Réglages 9 réglages de puissance par zone + Powerboost

Type Table induction

Type de commandes Touch Control

Notes: Longueur du câble de connexion: 60 cm

DESSINS TECHNIQUES



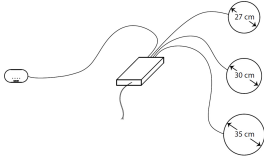
GALERIE

Connection of the Modular system

Elements' placing
The Modular system allows a free placing of its elements. The only limit is posed by the length of the cables which connect the different elements to the connection box: 60 cm between touch-control unit and connection box and 90 cm between cooking glass and connection box.

Combination of cooking plates
The system can be assembled freely; some combinations that are not possible are highlighted in the remarks concerning the Touch control module.

Connection box
The setup is easy and intuitive. The box can be placed on the wall behind the cabinet or inside it, under the countertop.



LES APPARIEMENTS RECOMMANDÉS



CONNECTION BOX 4 FOYERS

I369 B40